

TITÁN

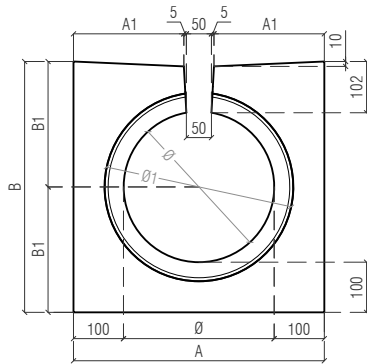
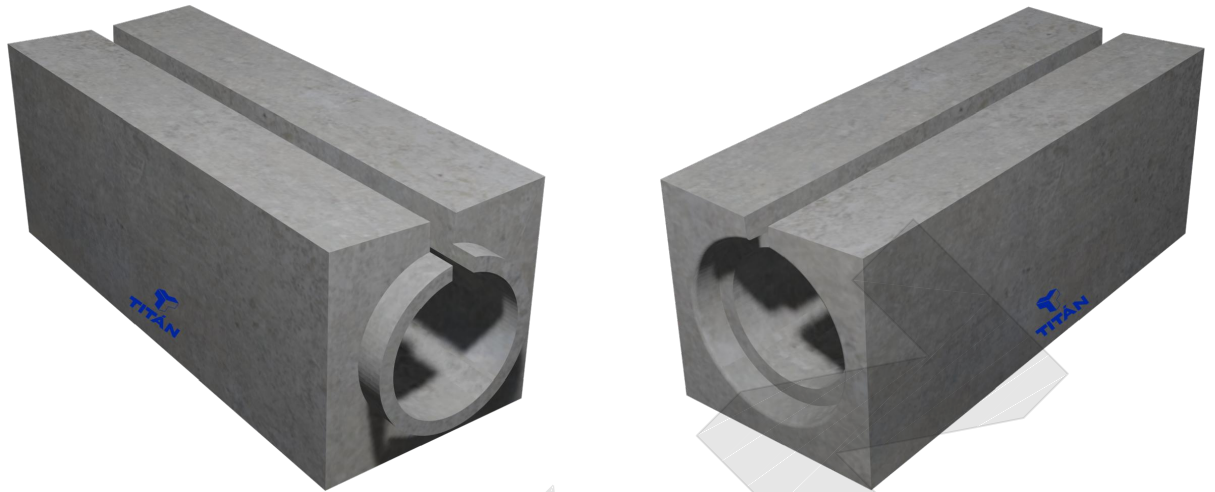
FICHA DE PRODUCTO CAZ

FECHA: 13/08/2021
REVISIÓN: 0

FICHA

FP-037

REFERENCIA

CAZ3050
CAZ3555
CAZ4060
CAZ4565
CAZ5070**VISTA FRONTAL****VISTA LATERAL**

REF	TIPO	DIMENSIONES (cm)							VOLUMEN (m ³)	PESO DEL CONCRETO (Kg)
		Ø	Ø1	A	A1	B	B1	C		
CAZ3050	Caz 30	30,0	36,2	50,0	22,0	50,0	25,0	1,25	0,214	504
CAZ3555	Caz 35	35,0	41,2	55,0	24,5	55,0	27,5	1,25	0,248	582
CAZ4060	Caz 40	40,0	46,2	60,0	27,0	60,0	30,0	1,25	0,283	665
CAZ4565	Caz 45	45,0	51,2	65,0	29,5	65,0	32,5	1,25	0,319	750
CAZ5070	Caz 50	50,0	56,2	70,0	32,0	70,0	35,0	1,25	0,356	837

*Medidas en milímetros

ESPECIFICACIONES

CARACTERÍSTICAS:

- Color: Gris concreto.
- Marcadón: TITAN, FECHA

MATERIALES:

- Resistencia concreto (f'c): 28 MPa a los 28 días
- Resistencia a la tracción 420 MPa.

TOLERANCIAS

- Altura y ancho: ±3 mm
- Longitud: -13 mm
- Diámetro campana: ±1 mm
- Diámetro espigo: ±3 mm
- Diámetro interno: ±5 mm

CRITERIOS DE ACEPTACIÓN

- Fisuras, máximo 2 con longitudes inferiores a 15 cm y ancho menor a 0.3 mm.

USOS FRECUENTES

- Alcantarillado
- Drenaje

Autopista Medellín entrada 2.4 km al occidente del Río Bogotá,
Municipio de Cota - Cundinamarca
www.titancemento.com