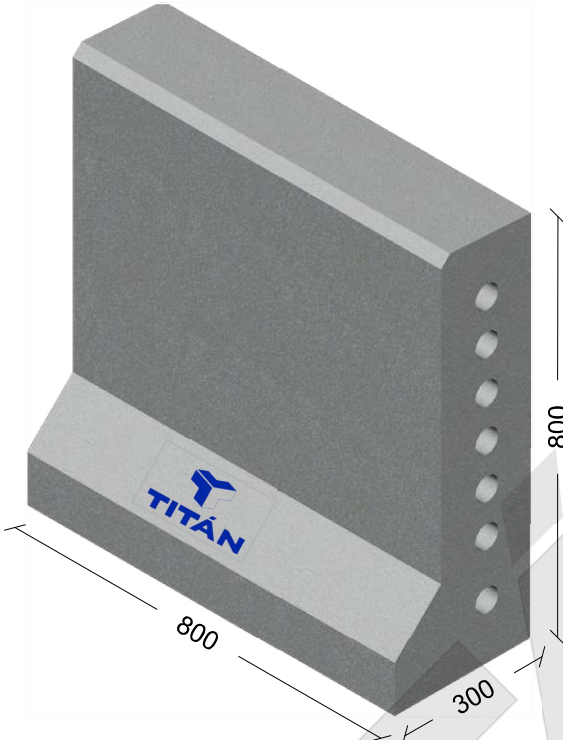
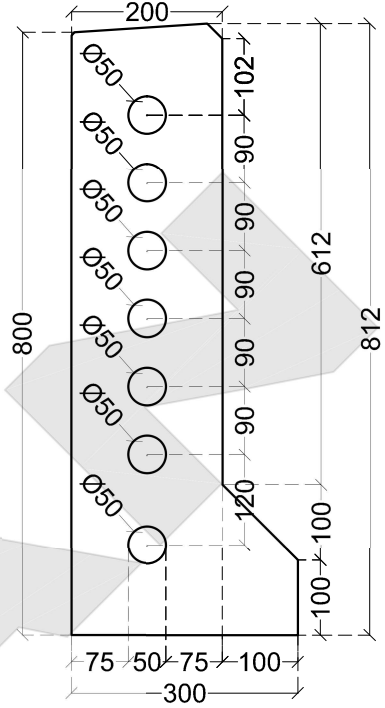


# TITÁN

## FICHA COMERCIAL BARRERAS

FECHA: 10/12/2021  
REVISIÓN: 5

FICHA		BORDE SEPARADOR VERDE	
FC-023		  <p>VISTA LATERAL Geometría Esc: 1:8</p> <p>Longitud= 800 mm Peso= 310 kg</p>	
REFERENCIA			
A170 BAR01 BAR02 BAR10 BAR09			
REFERENCIA		*Medidas en milímetros	
A170			
ESPECIFICACIONES			
<p><b>Color básico cara a la vista:</b> Gris concreto</p> <p><b>Textura vista:</b> Concreto salido de molde en mezcla seca</p> <p><b>Usos frecuentes:</b> Separador en vías vehiculares</p>		<p><b>Concreto:</b> Resistencia a la compresión <math>f'c</math>: 28 MPa a 28 días</p> <p><b>Acero de refuerzo:</b> Resistencia a la fluencia <math>f_y</math>: 420 MPa</p>	
NORMAS APLICABLES			
Se aceptan reparaciones conforme al instructivo 504 de Manufacturas de Cemento Titan S.A. siempre y cuando se encuentren por debajo de los parámetros de aceptación		NTC-4083 ingeniería civil y arquitectura Cartilla de Andenes del IDU	
CRITERIOS DE ACEPTACIÓN		TOLERANCIAS	
<ul style="list-style-type: none"> <li>Desportilladuras en los filos, máximo 4 desportilladuras, ocupando cada una un área de 15 cm<sup>2</sup>, con una profundidad máxima de 2.0 cm</li> <li>Fisuras, máximo 2 longitudes inferiores a 30 cm y ancho menor a 0.3 mm en la cara a la vista</li> <li>Porosidad en la cara a la vista del elemento, máximo 5 poros de 9 mm de diámetro en un cuadrado de 15 cm de lado</li> </ul>		<ul style="list-style-type: none"> <li>Longitud: <math>\pm 10</math> mm</li> <li>Altura: <math>\pm 5</math> mm</li> <li>Base: <math>\pm 5</math> mm</li> <li>Pandeo máximo: <math>\pm 5</math> mm</li> </ul>	
Autopista Medellín entrada 2.4 km al occidente del Río Bogotá, Municipio de Cota - Cundinamarca www.titancemento.com			