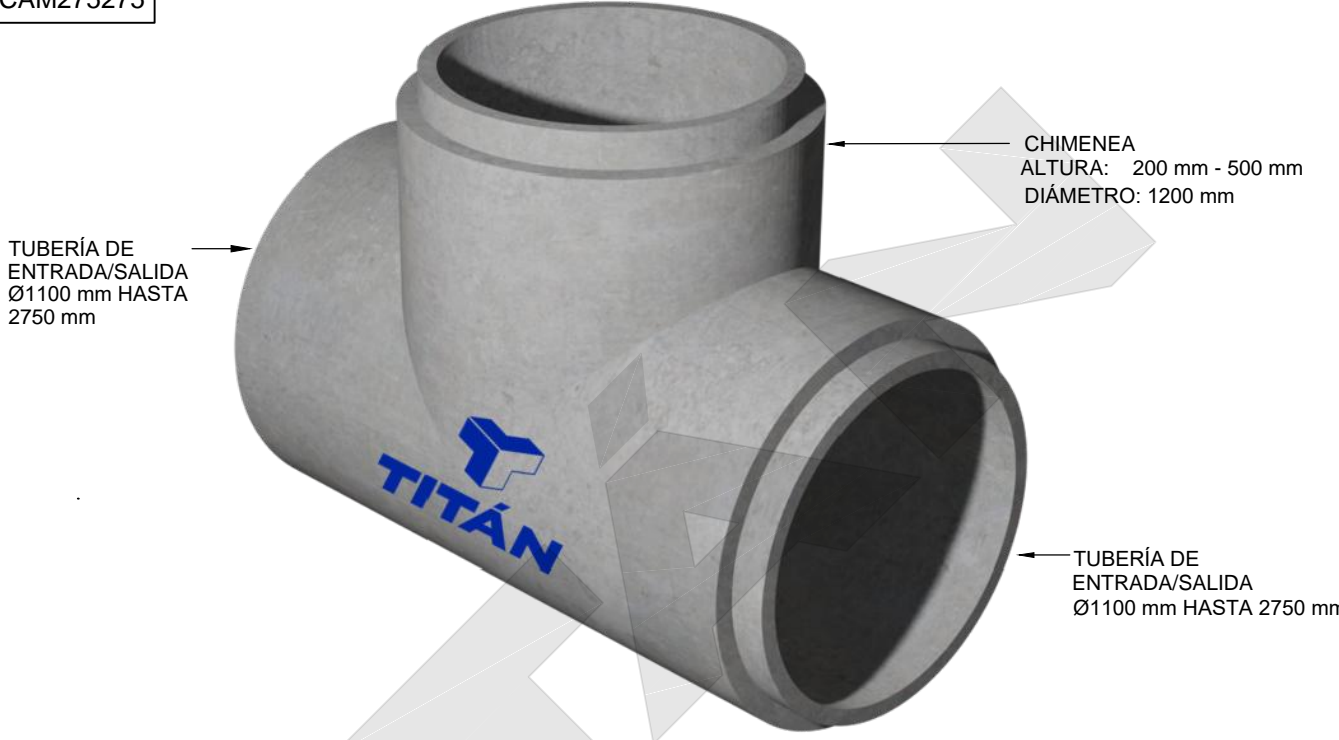
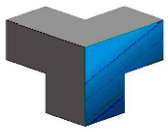


TITÁN

FICHA COMERCIAL CÁMARAS PARA POZO

FECHA: 09/12/2021
REVISIÓN: 2

FICHA		CÁMARAS PREFABRICADAS RECTAS	
FC-014		TIPO I - EAAB  <p>TUBERÍA DE ENTRADA/SALIDA Ø1100 mm HASTA 2750 mm</p> <p>CHIMENEA ALTURA: 200 mm - 500 mm DIÁMETRO: 1200 mm</p> <p>TUBERÍA DE ENTRADA/SALIDA Ø1100 mm HASTA 2750 mm</p>	
REFERENCIAS			
CAM110110 - CAM275275			
<p>*Medidas en milímetros</p>			
ESPECIFICACIONES		USOS FRECUENTES	
<p>Color básico cara a la vista: Gris concreto Textura vista: Según geometría - Liso salido del molde Marcación: TITÁN Peso de los Elementos: Tubería de entrada y salida según el diametro Resistencia a la compresión: 28 MPa</p>		<ul style="list-style-type: none">Alcantarillado	
NORMAS APLICABLES		CRITERIOS DE ACEPTACIÓN	
<ul style="list-style-type: none">NP-074 (Cámaras de inspección prefabricada para alcantarillado)NTC 3789 (Secciones de cámaras de inspección prefabricadas en concreto reforzado)		<ul style="list-style-type: none">Para todas las varillas Norma NTC-2289 para la soldabilidad Norma NTC-4040Fisuras, máximo 2 con longitudes inferiores a 15 cm y ancho menor a 0.3 mmAbsorción máx. 9% con el Método A, y 8,5% con el Método B.9 (NTC 3789)	
<p>Autopista Medellín entrada 2.4 km al occidente del Río Bogotá, Municipio de Cota - Cundinamarca www.titancemento.com</p>			



TITÁN

FICHA COMERCIAL CÁMARAS PARA POZO

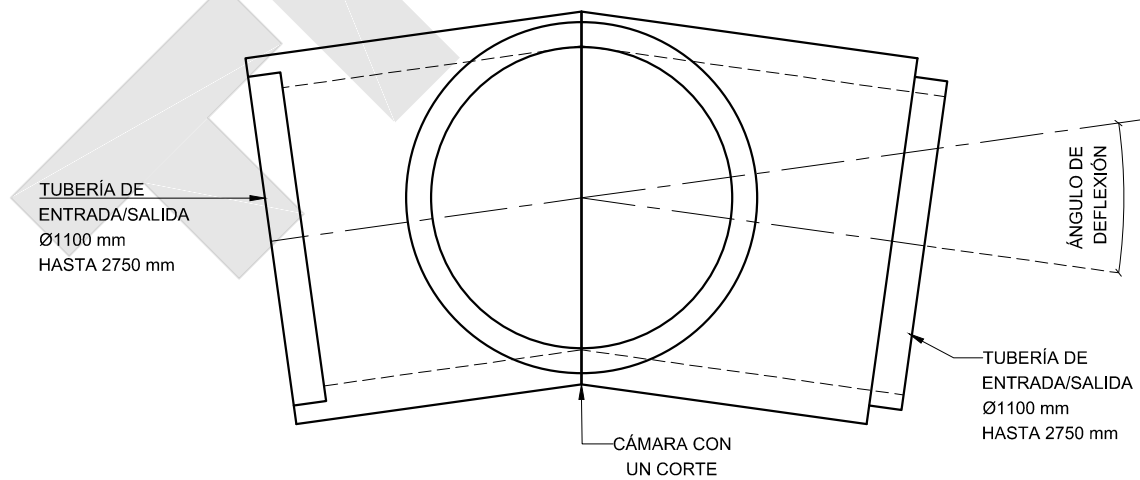
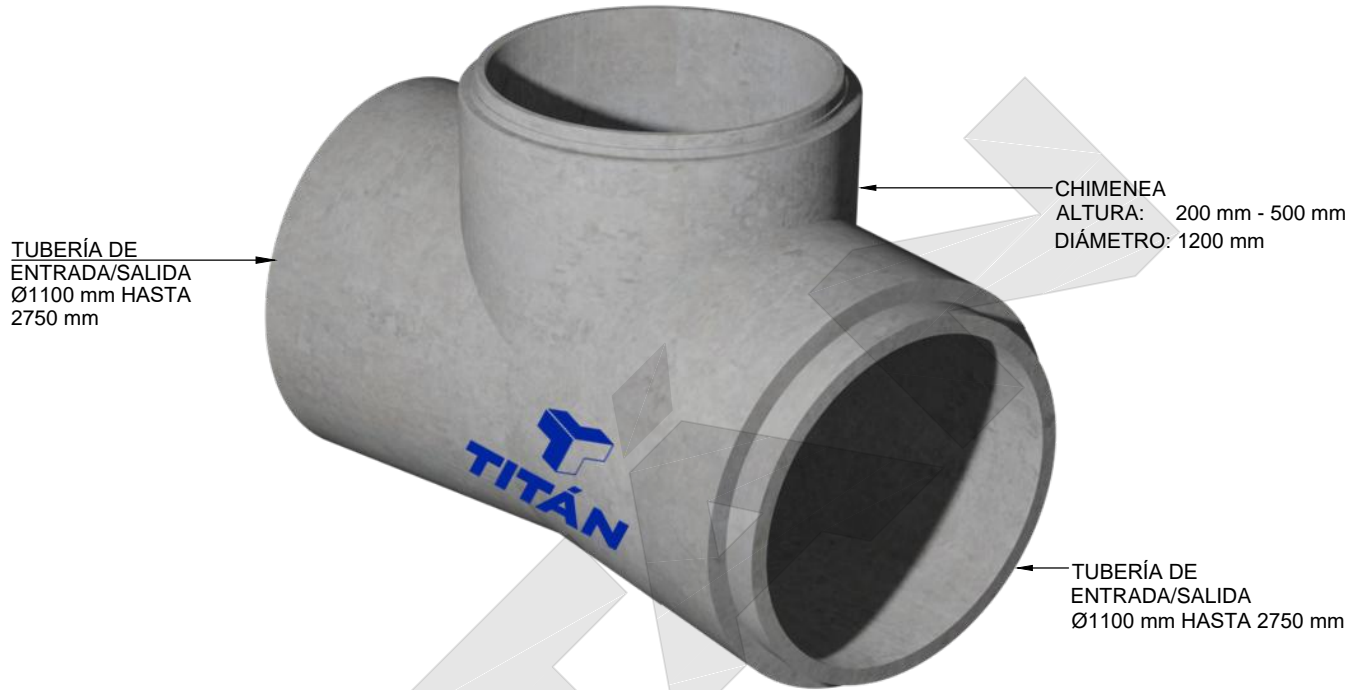
FECHA: 09/12/2021
REVISIÓN: 2

CÁMARAS PREFABRICADAS CON DEFLEXIÓN MENOR A 30°

REFERENCIAS

CAM110110 - CAM275275

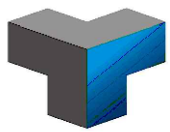
TIPO II - EAAB



VISTA PLANTA
GEOMETRÍA

*Medidas en milímetros

Autopista Medellín entrada 2.4 km al occidente del Río Bogotá,
Municipio de Cota - Cundinamarca
www.titancemento.com



TITÁN

FICHA COMERCIAL CÁMARAS PARA POZO

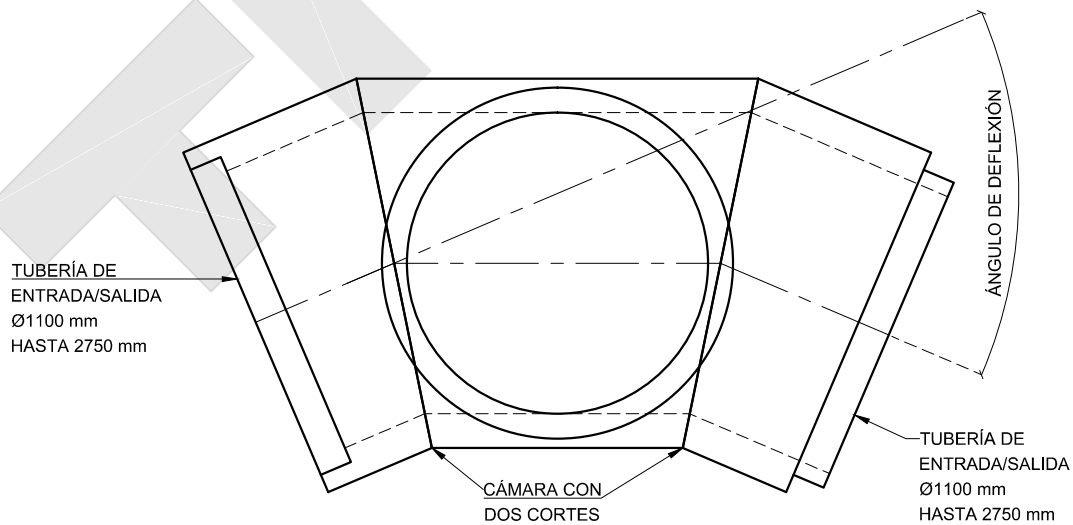
FECHA: 09/12/2021
REVISIÓN: 2

CÁMARAS PREFABRICADAS CON DEFLEXIÓN MAYOR O IGUAL A 30°

REFERENCIAS

CAM110110 - CAM275275

TIPO III - EAAB



VISTA PLANTA
GEOMETRÍA

*Medidas en milímetros

Autopista Medellín entrada 2.4 km al occidente del Río Bogotá,
Municipio de Cota - Cundinamarca
www.titancemento.com