

TITÁN

FICHA COMERCIAL CAÑUELA

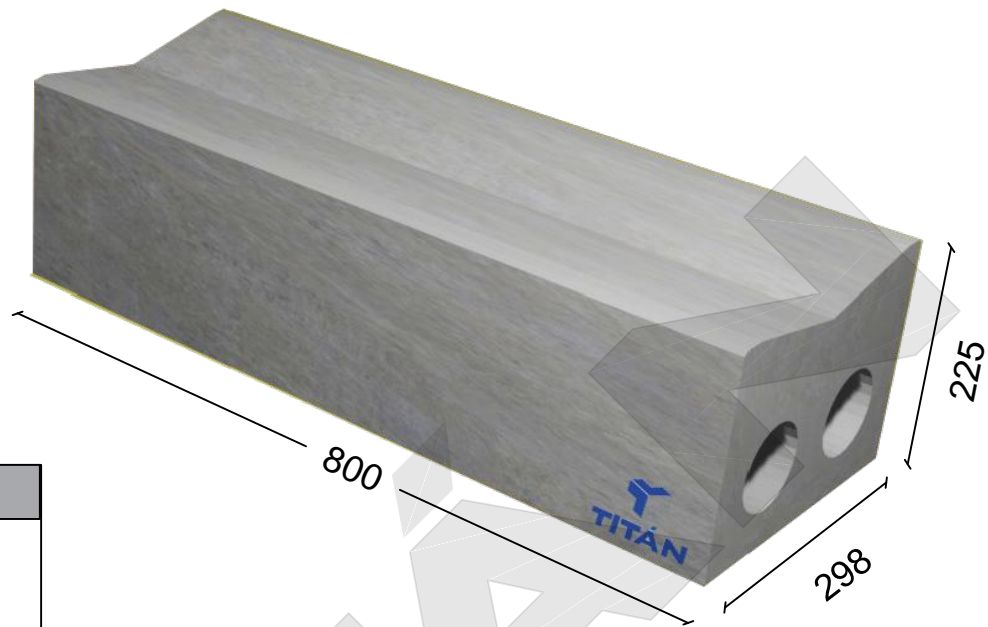
FECHA: 09/12/2021
REVISIÓN: 4

FICHA

FC-005

REFERENCIA

CU120
CU004



*Medidas en milímetros

TOLERANCIAS

- Longitud: ± 5 mm
- Altura: ± 3 mm
- Base: ± 3 mm

PADEO:

- Máximo: ± 5 mm
- Ortogonalidad máxima en las esquinas del prefabricado es 5 mm

ESPECIFICACIONES

Textura vista : Concreto salido de molde

Marcación: TITÁN-FECHA

Resistencia concreto (f 'c): 32 MPa, a los 28 días

NORMAS APLICABLES

Se aceptan reparaciones conforme al instructivo 504 de Manufacturas de Cemento Titan S.A. siempre y cuando se encuentren por debajo de los parámetros de aceptación

NTC 4109

USOS FRECUENTES

- Andenes
- Vías vehiculares

CRITERIOS DE ACEPTACIÓN

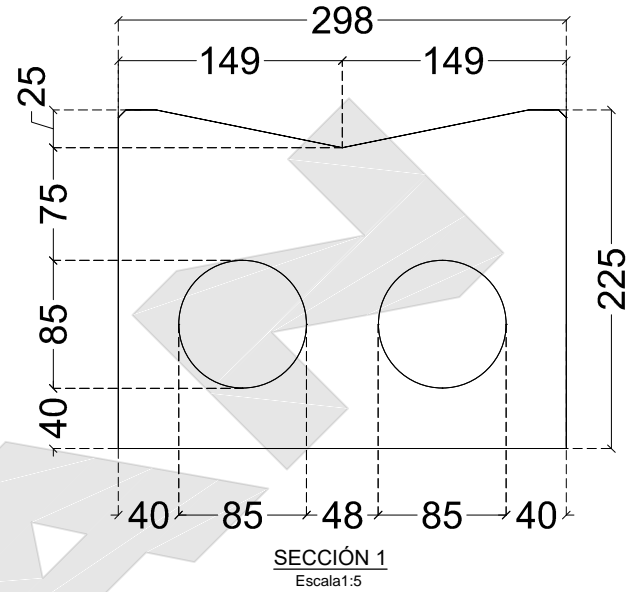
- Desportilladuras en los filos, máximo 2 desportilladuras, ocupando cada una un área de 4 cm², con una profundidad máxima de 1 cm
- Fisuras, máximo 2 longitudes inferiores a 15 cm y ancho menor a 0.3 mm en la cara a la vista
- Porosidad en la cara a la vista del elemento, máximo 5 poros de 9 mm de diámetro en un cuadrado de 15 cm de lado

- Las fisuras menores inherentes al método de fabricaciones o las desportilladuras menores que resultan de los métodos usuales de manipulación en el despacho y la entrega, no son motivo de rechazo
- Módulo de rotura, promedio 3 especímenes: 4 MPa a los 28 días - Individual: 3.5 MPa a los 28 días
- Por proceso de fabricación las unidades difieren en 1 mm en la tolerancia del padeo respecto a lo descrito en el numeral 5.2.1.2, literal "c", de la norma NTC 4109

Autopista Medellín entrada 2.4 km al occidente del Río Bogotá,
Municipio de Cota - Cundinamarca
www.titancemento.com

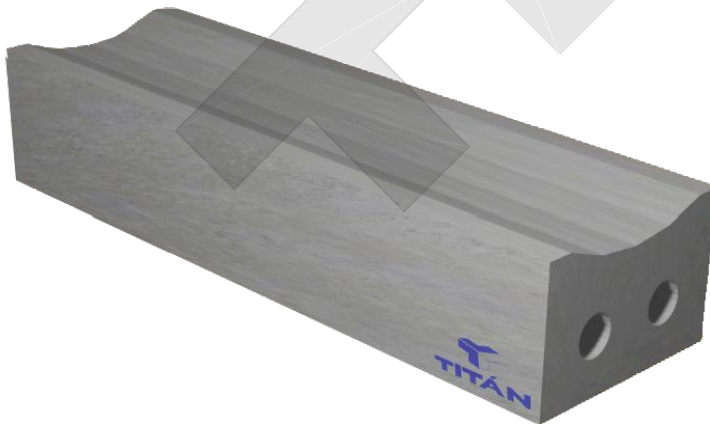
CAÑUELA PREFABRICADA TIPO A
DIMENSIONES


*Medidas en Milímetros

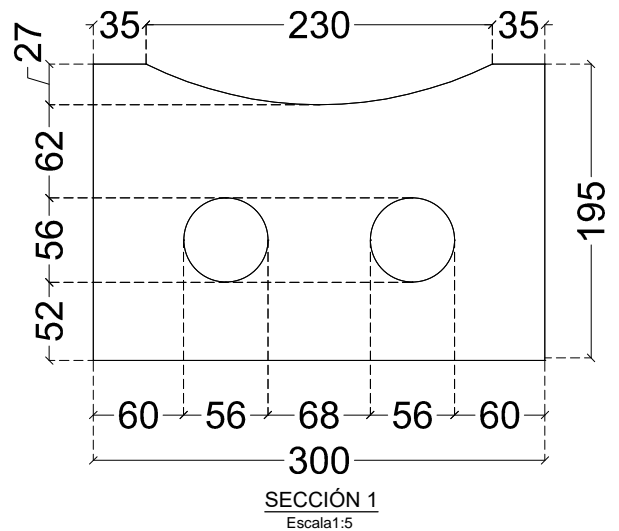

REFERENCIA

A120-CU120

 Longitud= 800 mm
 Peso= 102 kg

CAÑUELA PREFABRICADA EN U
DIMENSIONES


*Medidas en Milímetros


REFERENCIA

CU004

 Longitud= 1000 mm
 Peso= 120 kg