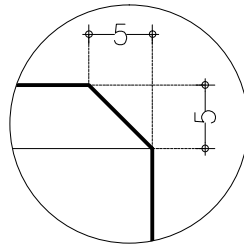
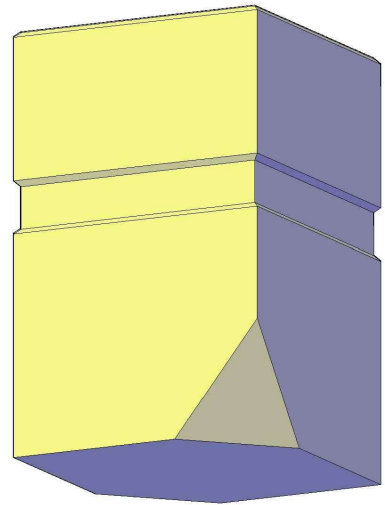


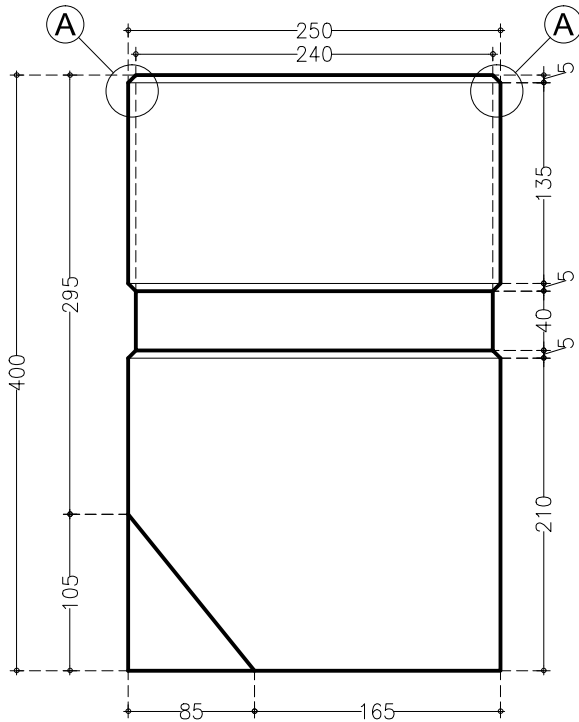
VISTA EN PLANTA
ESC 1:5



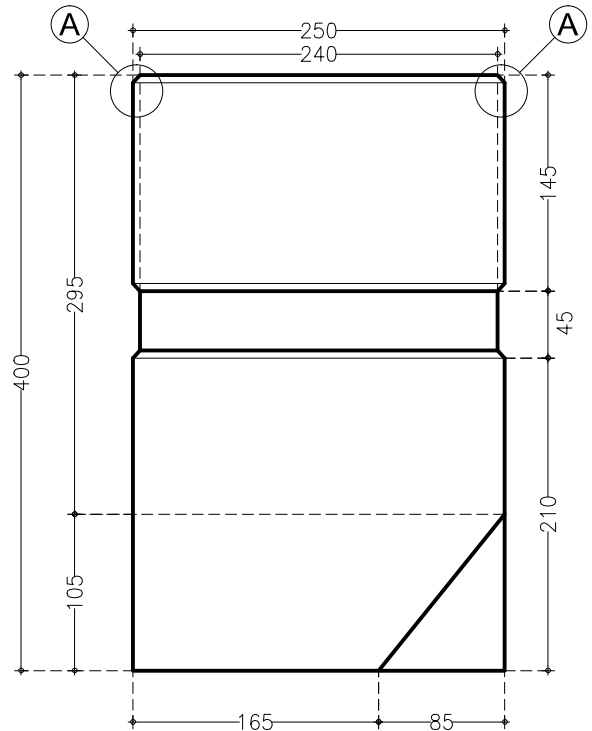
DETALLE A
Chaflan Borde
Esc 1:2



ISOMETRICO
Geometría
Sin Escala



VISTA FRONTAL
ESC 1:5



VISTA POSTERIOR
ESC 1:5

PRODUCTO FABRICADO EN:

COTA: REF EXT. N/A BARRANQUILLA REF EXT. MEDELLÍN REF EXT.

ESPACIO SELLO DE CALIDAD

ESPECIFICACIONES Y CARACTERÍSTICAS DEL PRODUCTO

CARACTERÍSTICAS:

CONCRETO:

- Usos frecuentes: Banca para espacio publico.
- Marcação: No aplica
- Volumen del concreto: 0.0245 m3.
- Peso del concreto: 57,58 Kg.
- Resistencia a la compresión a los 28 días: 28 MPa (280Kg/cm²).

ACERO:

- Peso Acero (Wa): 1.95 Kg
- Resistencia a la tracción acero de refuerzo: 420 MPa (4200Kg/cm²).
- Peso Total del Elemento (Kg): 59.52Kg.

NORMATIVIDAD:

Plano elaborado únicamente para uso de **Manufacturas de Cemento S.A.** Prohibida su distribución externa.

Fecha de Revisión:

10-01-2020

Revisión No.

3

Revisó Area Tecnica:

Ing. Angie Tatiana Daza

Aprobó Area Tecnica:

Arq. Rose Mary Macheta

Dibujó:

Ruben Galindo
Dibujante

Revisó y Aprobó Area Producción:

Ing. Gabriel Agredo

Nombre del Archivo:

B-02_BOLARDO
MOBILIARIO_V3.0.DWG

Hoja:

1/3