

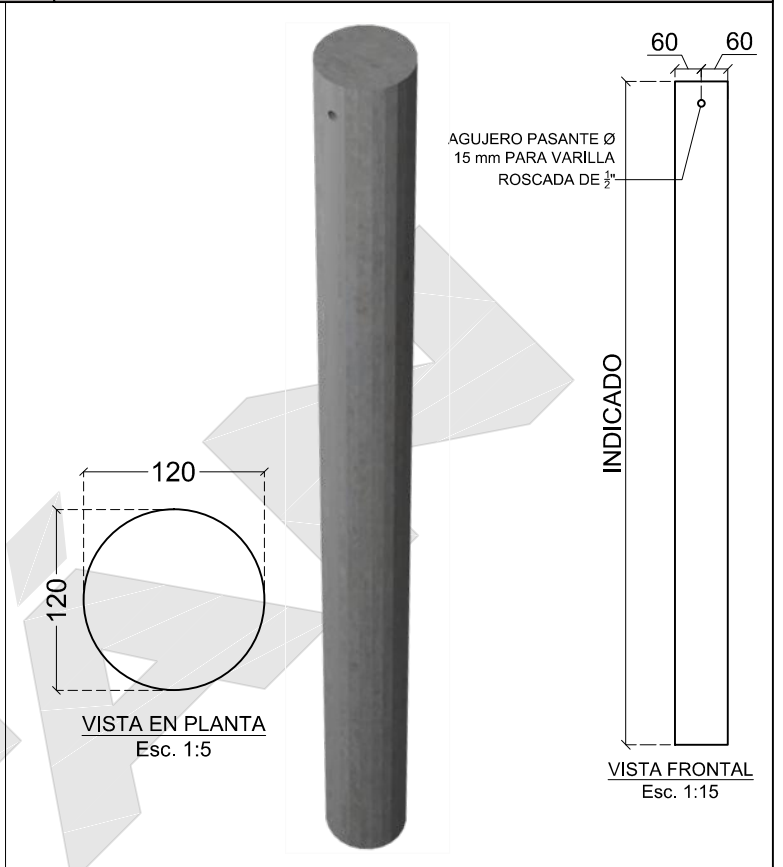
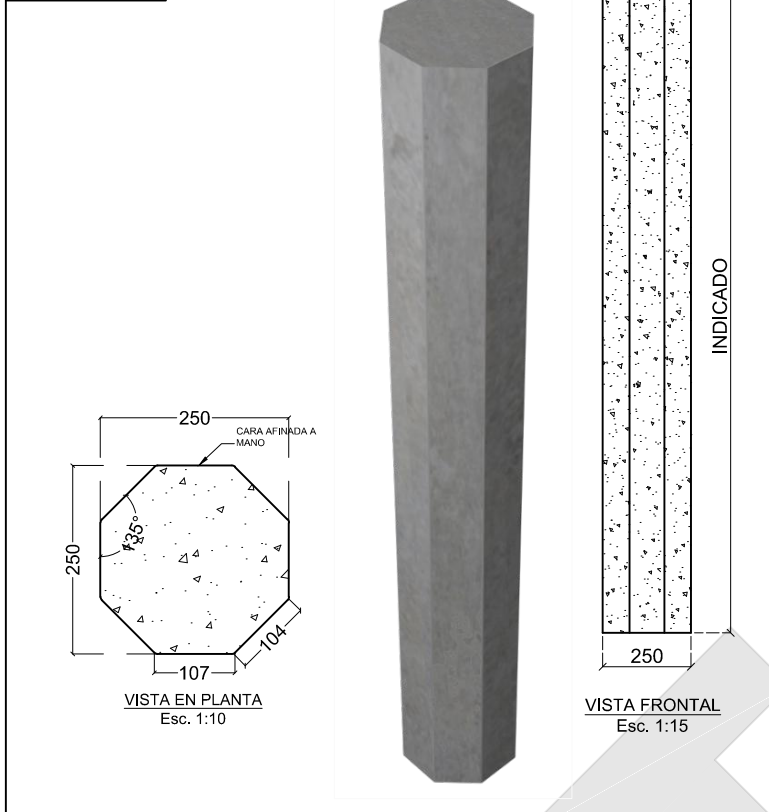
# TITÁN

## FICHA COMERCIAL MICROPILOTES Y PILOTES HINCADOS

FECHA: 10/12/2021  
REVISIÓN: 3

<b>FICHA</b>	<b>MICROPILOTE OCTOGONAL - 250mmX250mm</b>	<b>MICROPILOTE TUBULAR <math>\varnothing= 120</math>mm</b>
--------------	--	--

FC-027



### ESPECIFICACIONES

**Color básico cara a la vista:** Gris concreto  
**Textura vista:** Concreto salido de molde

**Resistencia concreto (f 'c):** 28 MPa o previa validación del proyecto  
**Resistencia a la fluencia del acero (fy):** 420 MPa

### NORMAS APLICABLES

**NTC 2289:** Barras corrugadas y lisas de acero de baja aleación, para refuerzo de concreto  
**NSR-10:** Reglamento Colombiano de Construcción Sismo Resistente

### USOS FRECUENTES

- Cimentaciones
- Estabilización de taludes y laderas
- Contención y estabilización en vías

### CRITERIOS DE ACEPTACIÓN

- Desportilladuras en los filos, máximo 2 desportilladuras, ocupando cada una un área de 4 cm<sup>2</sup> con una profundidad máxima de 1 cm
- Porosidad en la cara a la vista del elemento, máximo 5 poros de 9 mm de diámetro en un cuadrado de 15 cm de lado

- Se aceptan fisuras por retracción o que no comprometan estructuralmente el elemento con ancho menor a 0.3 mm