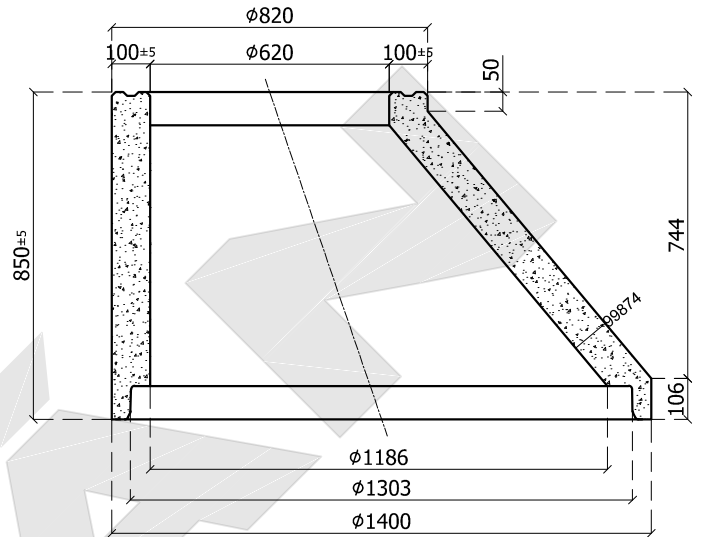


CONO EXCÉNTRICO DE REDUCCIÓN DE Ø1200mm

DIMENSIONES



*Medidas en milímetros



SECCIÓN 1
Escala 1:10

REFERENCIA

PZE060120

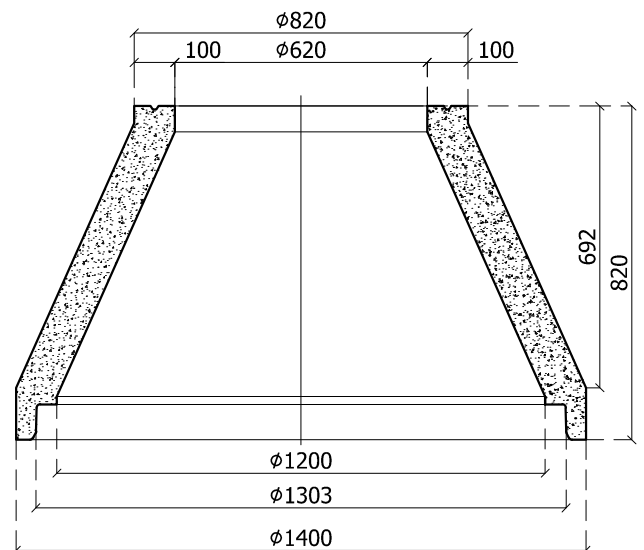
Peso= 660 kg

CONO CONCÉNTRICO DE REDUCCIÓN DE Ø1200mm

DIMENSIONES



*Medidas en milímetros



REFERENCIA

PZC60120

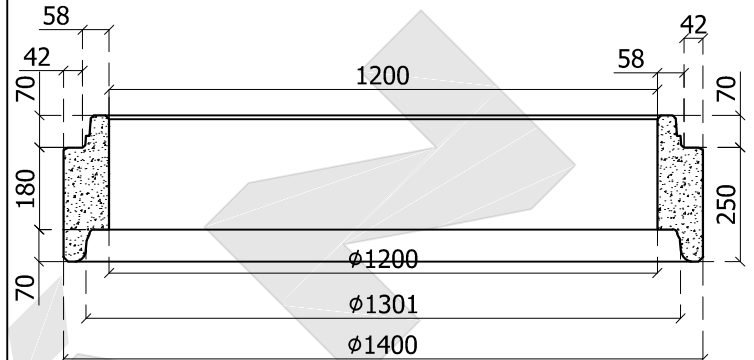
Altura= 820 mm
Peso= 660 kg

SECCIÓN DE POZO $\phi = 1200$ DE L = 250mm

DIMENSIONES



*Medidas en milímetros



SECCIÓN 1
Escala 1:5

REFERENCIA

PZ12025

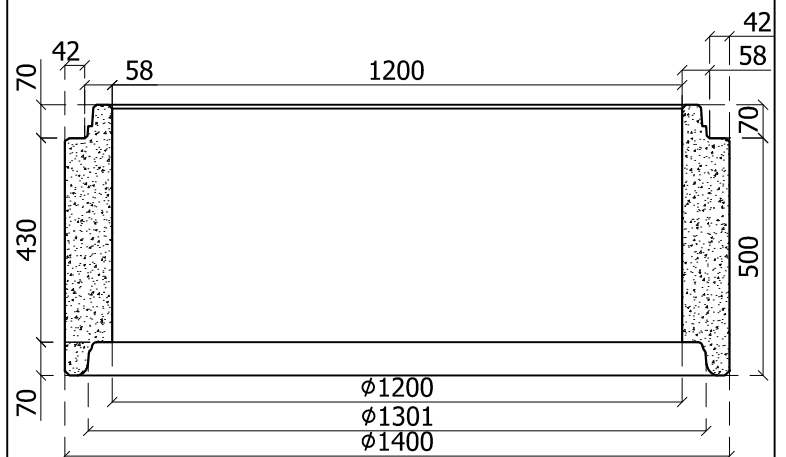
Altura = 250 mm
Peso = 265 kg

SECCIÓN DE POZO $\phi = 1200$ DE L = 500mm

DIMENSIONES



*Medidas en milímetros

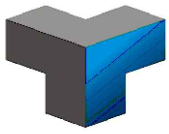


SECCIÓN 1
Escala 1:5

REFERENCIA

PZ12050

Altura = 500 mm
Peso = 498 kg



TITÁN

FICHA COMERCIAL POZOS DE INSPECCIÓN

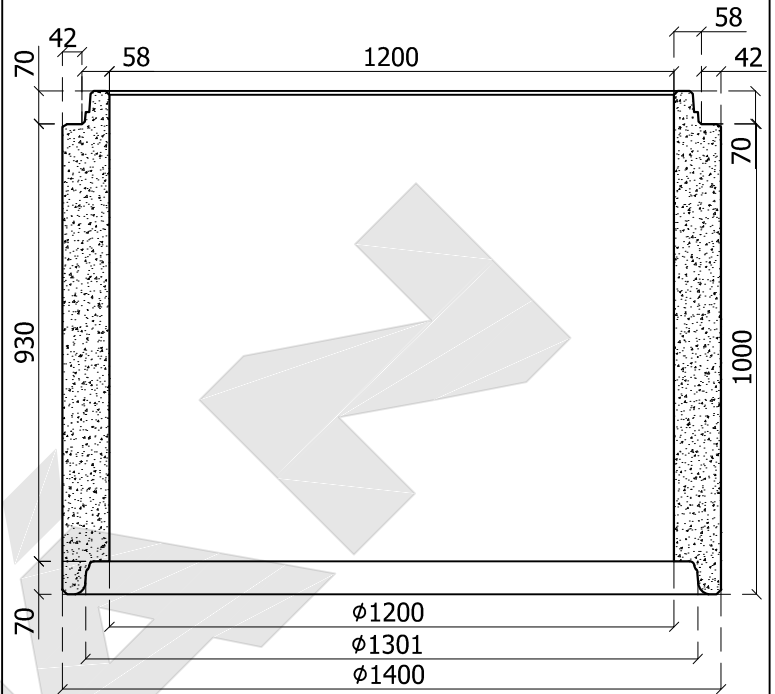
FECHA: 08/05/2024
REVISIÓN: 6

SECCIÓN DE POZO $\phi = 1200$ DE L= 1000mm



DIMENSIONES

*Medidas en milímetros



SECCIÓN 1

Escala 1:15

Altura= 1000 mm

Peso= 900 kg

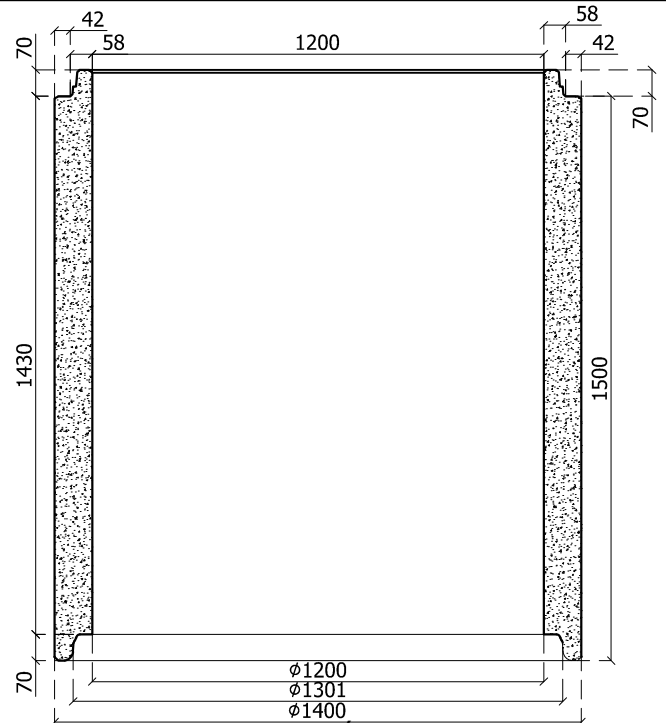
REFERENCIA

PZ120100

SECCIÓN DE POZO $\phi = 1200$ mm DE L= 1500mm



DIMENSIONES



SECCIÓN 1

Escala 1:20

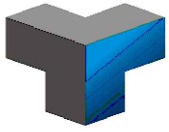
Longitud= 1500 mm

Peso= 1670 kg

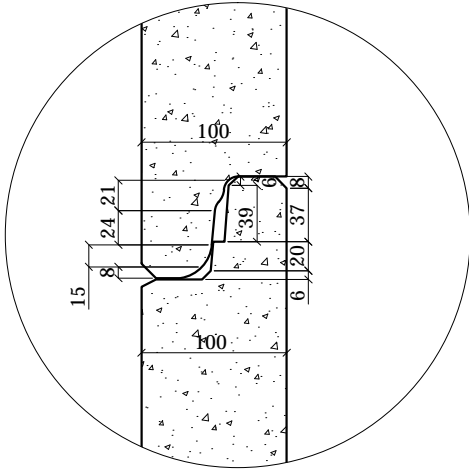
*Medidas en milímetros

REFERENCIA

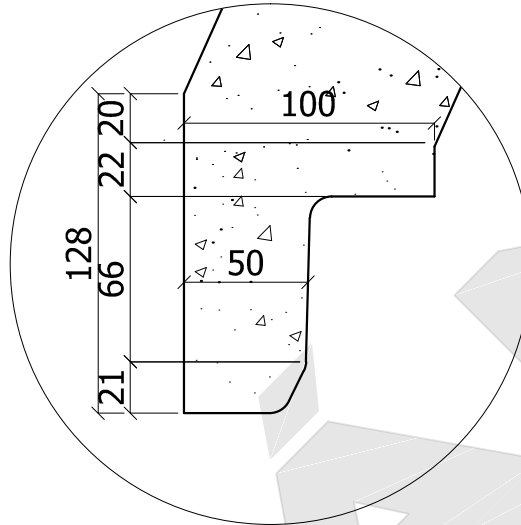
PZ120150



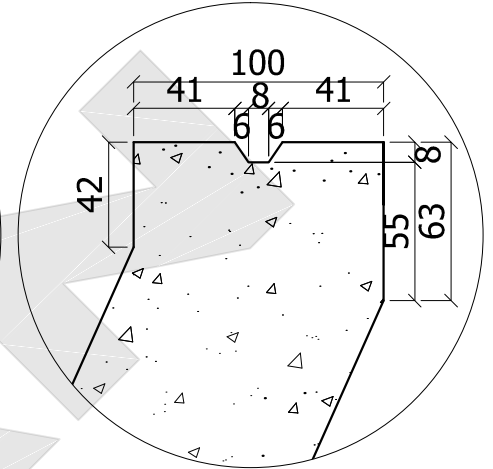
DETALLES PARA SECCION CONICA DE $\phi 1200$



DETALLE JUNTA
PARA SECCIÓN DE POZO
ESCALA 1:2

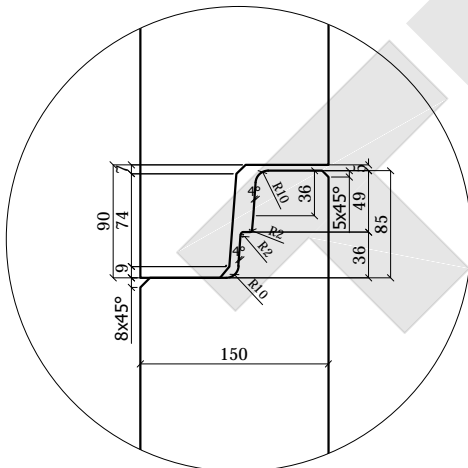


DETALLE JUNTA INFERIOR
PARA SECCIÓN CÓNICA DE POZO
ESCALA 1:2

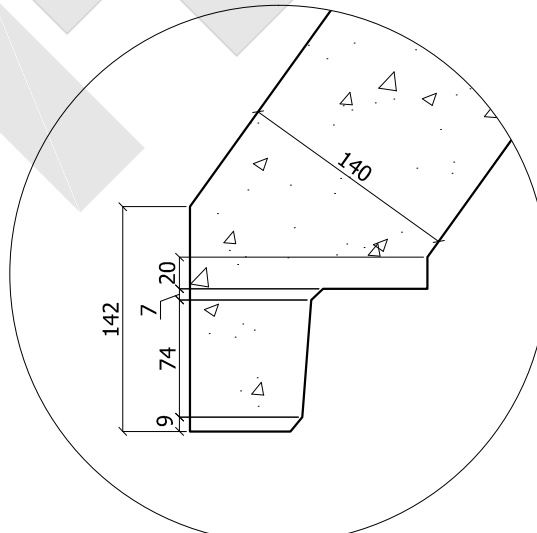


DETALLE JUNTA SUPERIOR
PARA SECCIÓN CÓNICA DE POZO
ESCALA 1:2

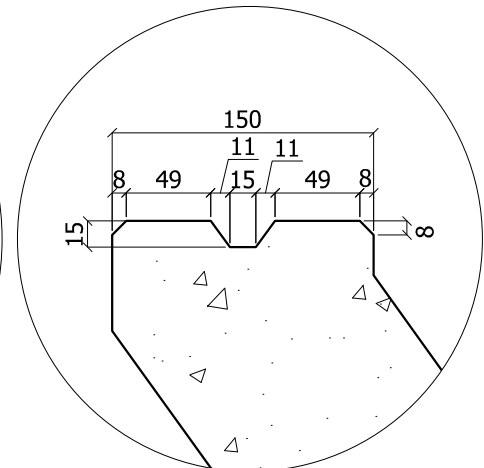
DETALLES PARA SECCION CONICA DE $\phi 1500$



DETALLE JUNTA
PARA SECCIÓN DE POZO
ESCALA 1:2



DETALLE JUNTA INFERIOR
PARA SECCIÓN CÓNICA DE POZO
ESCALA 1:2



DETALLE JUNTA SUPERIOR
PARA SECCIÓN CÓNICA DE POZO
ESCALA 1:2

Plano únicamente para uso de
Manufacturas de Cemento S.A.
Prohibida su distribución externa

Fecha:
08 - 05 - 2024

Revisión:
6

Revisión Oficina Técnica:
Ing. Tatiana Daza

Aprobación Calidad:
Ing. Oscar Ochoa

Dibujó:
Ruben Galindo

Revisión Producción:
Ing. Gabriel Agredo

Archivo:
FG 015 - POZOS DE
INSPECCION
MEDELLIN_V6.dwg

Hoja:
6 de 6