



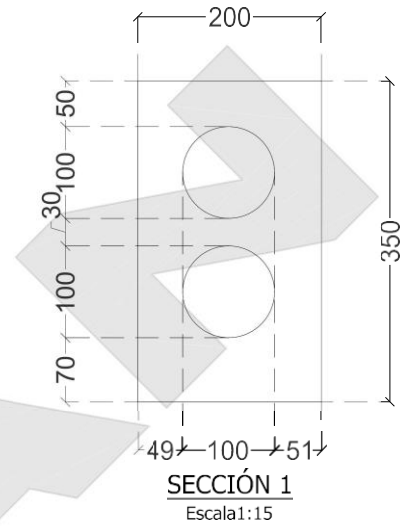
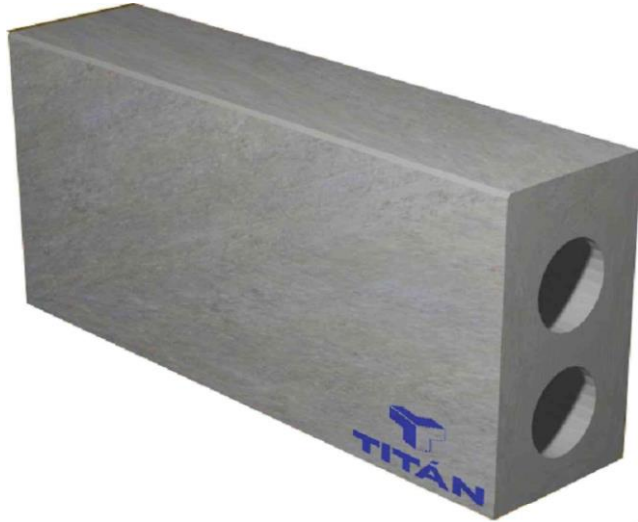
# TITÁN

## FICHA COMERCIAL BORDILLOS Y SARDINELES

FECHA: 05/09/2024  
REVISIÓN: 8

**BORDILLO PREFABRICADO - TIPO A80**  
(800mmX200mmX350mm)

**DIMENSIONES**



**REFERENCIA**

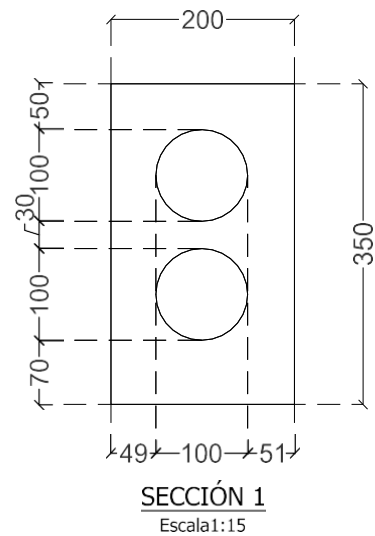
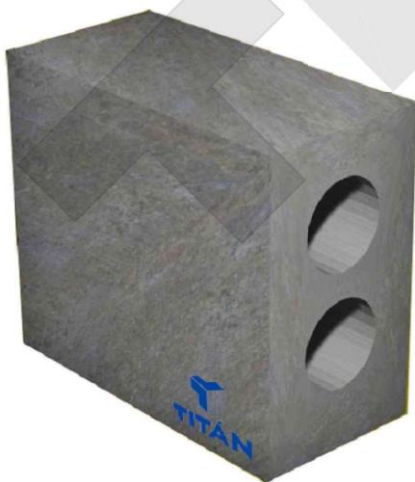
A80-BC352080

Longitud= 800 mm  
Peso= 104 kg

\*Medidas en milímetros

**BORDILLO PREFABRICADO - TIPO A80**  
(400mmX200mmX350mm) - MEDIO

**DIMENSIONES**



**REFERENCIA**

A80-2

Longitud= 400 mm  
Peso= 52 kg

\*Medidas en milímetros

Autopista Medellín entrada 2.4 km al occidente del Río Bogotá,  
Municipio de Cota - Cundinamarca  
[www.titancemento.com](http://www.titancemento.com)