

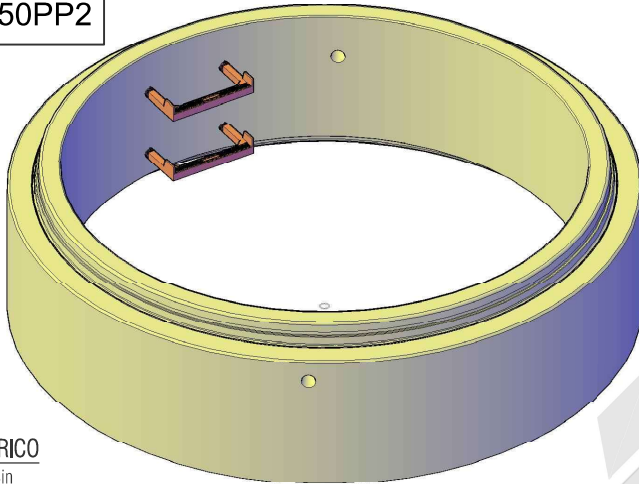
TITÁN

FICHA DE PRODUCTO

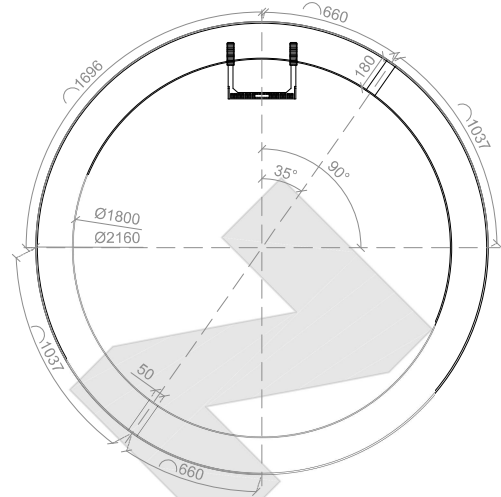
FECHA:05/07/2024
REVISIÓN:0

Sección de pozo de inspección recto

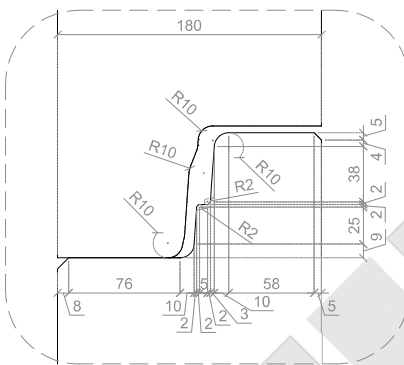
FICHA	sección de pozo de inspección recto de Ø1.80m, 0.50m altura, con 2 pasos plásticos
FP-669	
REFERENCIA	
CTPZ18050PP2	



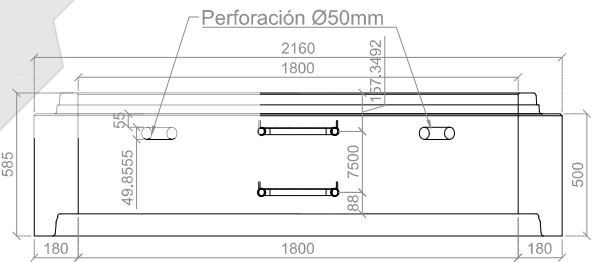
ISOMETRICO
ESC. Sin



VISTA EN PLANTA
ESC. 1:35



DETALLE JUNTAS
ESC. 1:6



VISTA FRONTAL
ESC. 1:30

*Medidas en Milímetros

ESPECIFICACIONES

- **Color:** Gris
- **Textura:** Concreto salido del molde
- **Usos frecuentes:** Pozo de inspección
- **Volumen del concreto:** 1.11 m³

- Peso del acero: 29 kg.
- Peso del concreto: 2611 kg.
- f'c = 28 MPa
- Acero de refuerzo fy=420 Mpa
- Peso del Total del Elemento: 2640kg.

TOLERANCIAS

- Longitud: -8, +12 mm.
- Ancho Interno: ±12 mm.
- Espesor de pared: -3, +12mm.
- Altura interna: ±12mm.
- Chaflan interno: ± 4mm.
- Posición del acero: ± 10mm.

NORMAS APLICABLES

- NC_AS_IL02_06 (EPM)
- NTC 3789

- NP-074

CRITERIOS DE ACEPTACIÓN

- Para todas las varillas Norma NTC-2289 para la soldabilidad Norma NTC-4040
- Fisuras, máximo 2 con longitudes inferiores a 15cm y ancho menor a 0,3mm.

- Absorción máx. 9% con el Método A, y 8,5% con el Método B.9 (NTC 3789)

Autopista Medellín entrada 2.4 km al occidente del Río Bogotá,
Municipio de Cota - Cundinamarca
www.titancemento.com