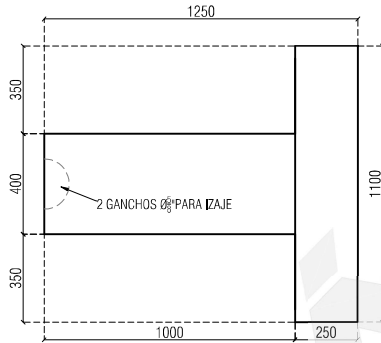
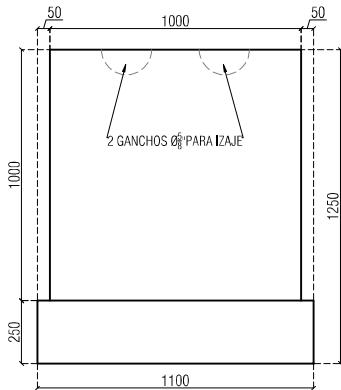


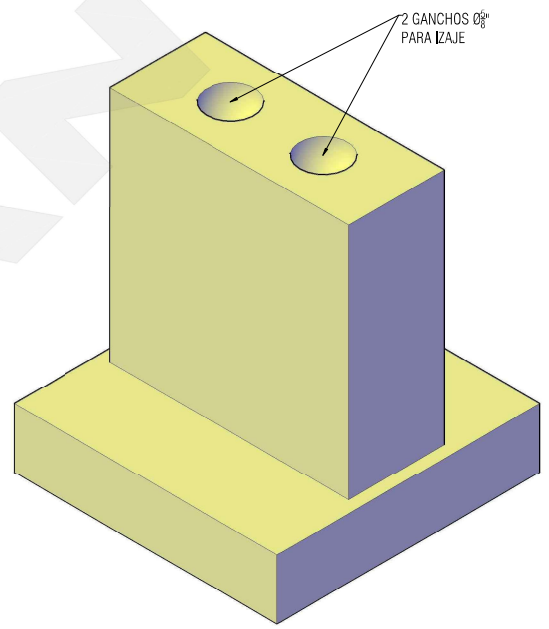
VISTA EN PLANTA
Esc. 1:15



VISTA LATERAL
Esc. 1:15



VISTA FRONTAL
Esc. 1:15



ISOMETRICO
Esc. Sin

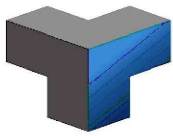
Plano únicamente para uso de
Manufacturas de Cemento S.A.
Prohibida su distribución externa

Proyecto:	PLANTA CISNEROS-FUNDACIONES	Fecha:	19.01.22	Revisión:	1	Revisión Oficina Técnica:	Ing. Diego Vargas	Aprobación Calidad:	Ing. Oscar Ochoa
Contiene:	ZAPATA DURMIENTE TIPO A 13 Und.	Dibujó:	Juan Camilo Guevara,	Revisión Producción:	Ing. Gabriel Agredo	Archivo:	ZAPATA DURMIENTE TIPO A	Hoja:	1 DE 4



Materiales:
1. CONCRETO:
Resistencia última a la compresión: $f'c = 28MPa$
2. ACERO DE REFUERZO:
Resistencia a la fluencia: $f_y = 420MPa$
Notas:
1. Todas las cotas están en milímetros a menos que se indique lo contrario.

Tolerancias:
1.1. Longitud: ± 12 mm,
1.2. Ancho interno: ± 12 mm,
1.3. Espesor de pared: ± 3 , ± 12 mm,
1.4. Altura interna: ± 10 mm,
1.5. Posición del acero: ± 10 mm.

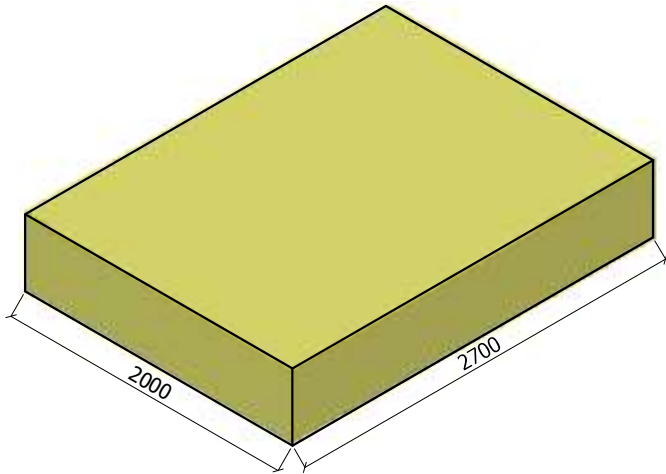


TITÁN

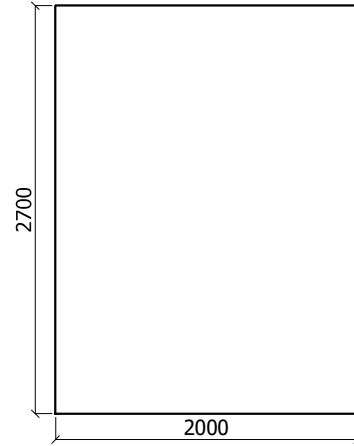
FICHA DE PRODUCTO ZAPATA 2700 x 2000 x 500mm

FECHA: 05/03/2021

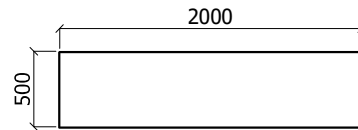
REVISIÓN: 0

FICHA**ZAPATA 2700 x 2000 x 500mm****REFERENCIA**

ISOMETRICO
Escala SIN



VISTA EN PLANTA
Escala 1:50



VISTA LATERAL
Escala 1:50

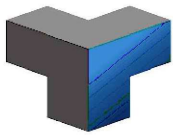
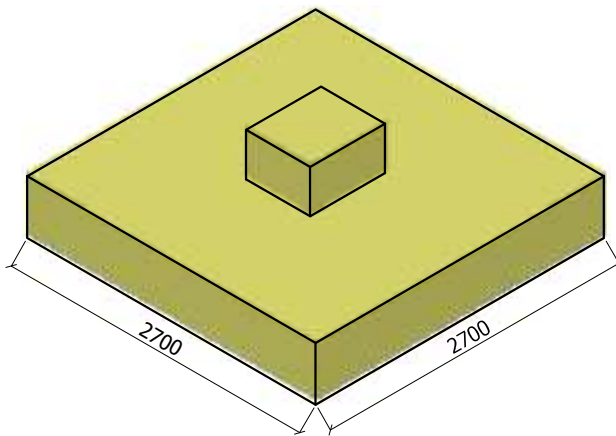
*Medidas en Milímetros

ESPECIFICACIONES

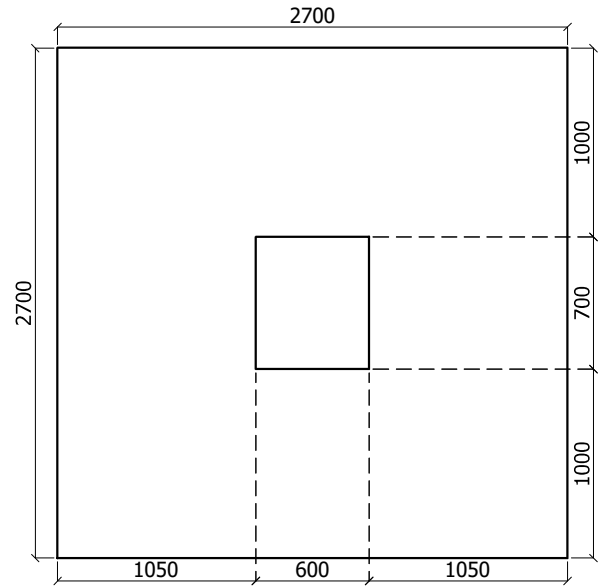
- **Color:** Gris.
- **Textura:** Concreto salido del molde.
- **Volumen de Concreto:** 2.70 m³
- **Peso Total del Elemento:** 6345 kg/un Aprox

NORMAS APLICABLES

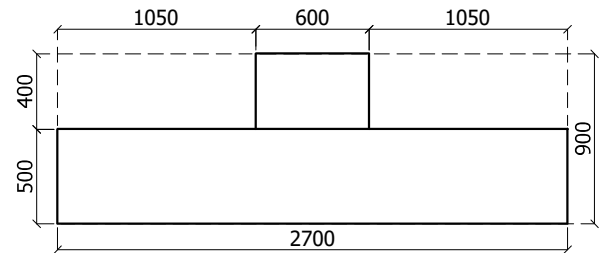
CRITERIOS DE ACEPTACIÓN

**FICHA****ZAPATA - PEDESTAL****REFERENCIA**

ISOMETRICO
Escala SIN



VISTA EN PLANTA
Escala 1:40



VISTA LATERAL
Escala 1:40

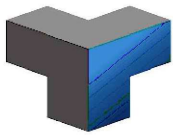
*Medidas en Milímetros

ESPECIFICACIONES

- **Color:** Gris.
- **Textura:** Concreto salido del molde.
- **Volumen de Concreto:** 3.813 m³
- **Peso Total del Elemento:** 8960.55 kg/un Aprox

NORMAS APLICABLES

CRITERIOS DE ACEPTACIÓN



TITÁN

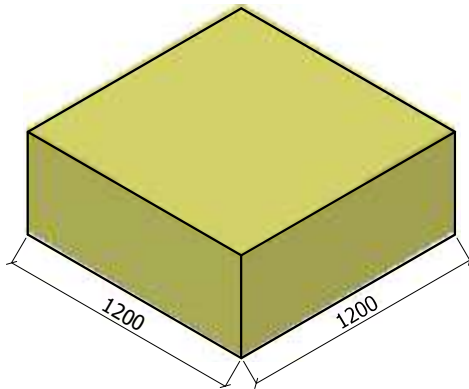
FICHA DE PRODUCTO ZAPATA 1200 x 1200 x 500mm

FECHA: 05/03/2021
REVISIÓN: 0

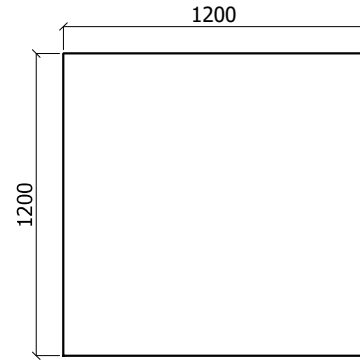
FICHA

ZAPATA 1200 x 1200 x 500mm

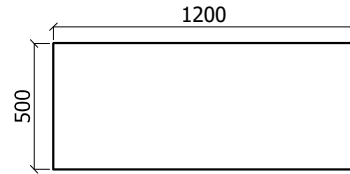
REFERENCIA



ISOMETRICO
Escala SIN



VISTA EN PLANTA
Escala 1:30



VISTA LATERAL
Escala 1:30

*Medidas en Milímetros

ESPECIFICACIONES

- **Color:** Gris.
- **Textura:** Concreto salido del molde.
- **Volumen de Concreto:** 0.72 m³
- **Peso Total del Elemento:** 1692 kg/un Aprox

NORMAS APLICABLES

CRITERIOS DE ACEPTACIÓN