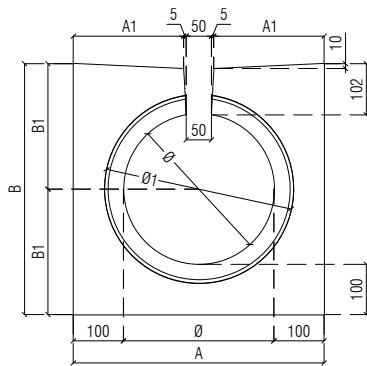
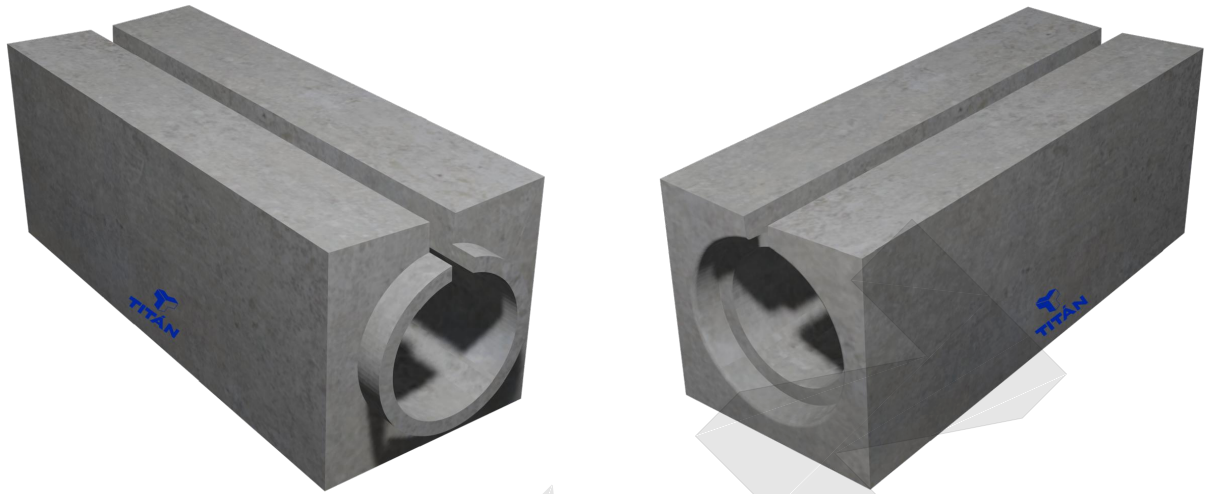
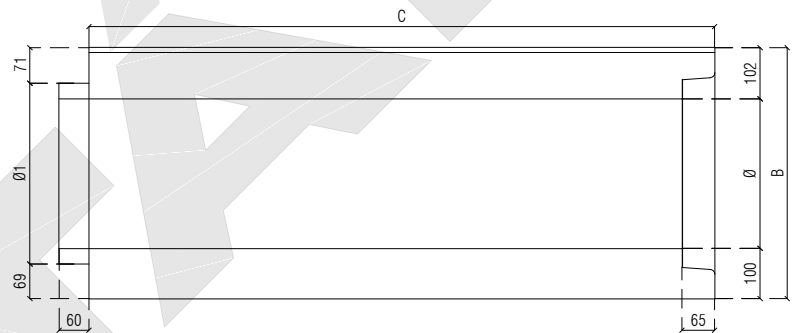


FICHA

FP-037

REFERENCIA

 CAZ3050
 CAZ3555
 CAZ4060
 CAZ4565
 CAZ5070

VISTA FRONTAL

VISTA LATERAL

REF	TIPO	DIMENSIONES (cm)							VOLUMEN (m ³)	PESO DEL CONCRETO (Kg)
		Ø	Ø1	A	A1	B	B1	C		
CAZ3050	Caz 30	30,0	36,2	50,0	22,0	50,0	25,0	1,25	0,214	504
CAZ3555	Caz 35	35,0	41,2	55,0	24,5	55,0	27,5	1,25	0,248	582
CAZ4060	Caz 40	40,0	46,2	60,0	27,0	60,0	30,0	1,25	0,283	665
CAZ4565	Caz 45	45,0	51,2	65,0	29,5	65,0	32,5	1,25	0,319	750
CAZ5070	Caz 50	50,0	56,2	70,0	32,0	70,0	35,0	1,25	0,356	837

*Medidas en milímetros

ESPECIFICACIONES
CARACTERÍSTICAS:

- Color: Gris concreto.
- Marcación: TITAN, FECHA

MATERIALES:

- Resistencia concreto (f'c): 28 MPa a los 28 días
- Resistencia a la tracción 420 MPa.

TOLERANCIAS

- Altura y ancho: ±3 mm
- Longitud: -13 mm
- Diámetro campana: ±1 mm
- Diámetro espigo: ±3 mm
- Diámetro interno: ±5 mm

CRITERIOS DE ACEPTACIÓN

- Fisuras, máximo 2 con longitudes inferiores a 15 cm y ancho menor a 0.3 mm.

USOS FRECUENTES

- Alcantarillado
- Drenaje