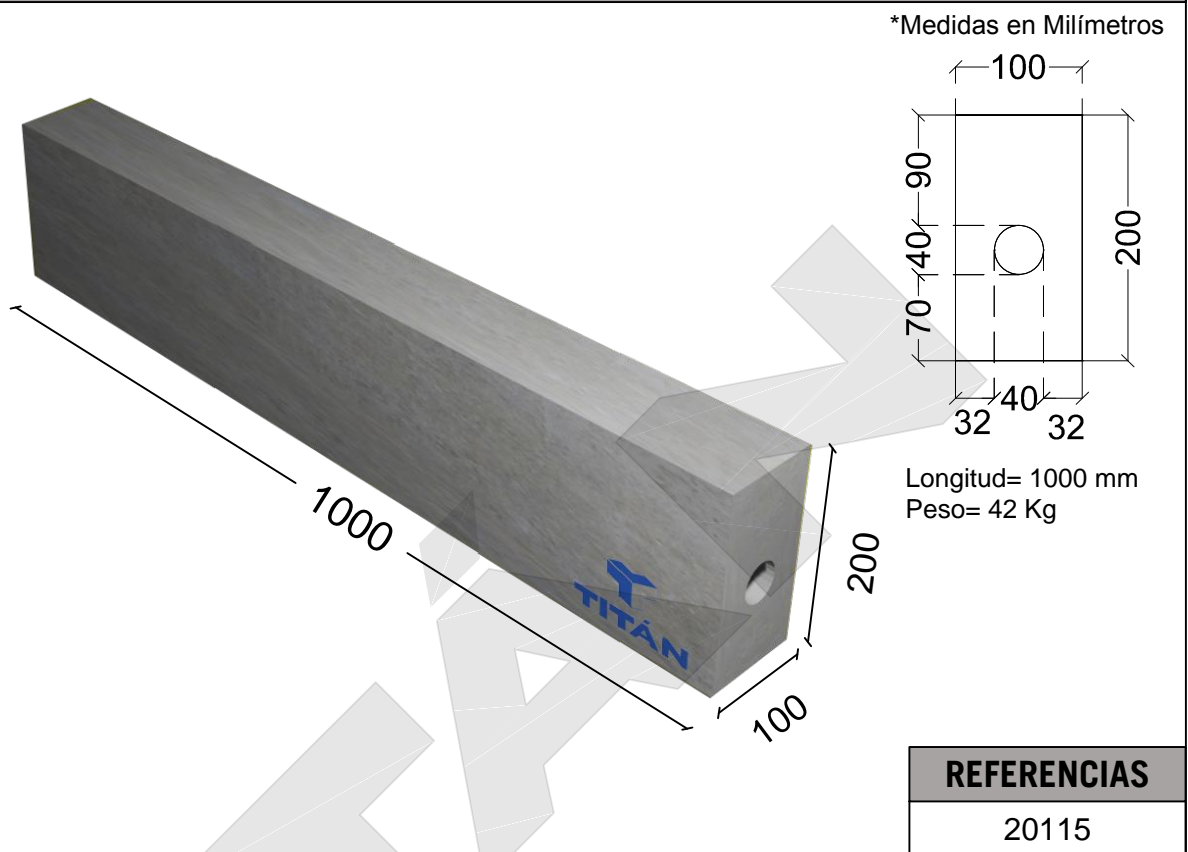


FICHA BORDILLO PARA DELIMITAR - (1000mmx100mmx200mm)

FP-003
REFERENCIA
20115 A80-BC352080 A80-2 A81 A81-ES A10-BC502080-AS A10-2 A85 A85-M A100
TOLERANCIAS
<ul style="list-style-type: none"> Longitud: ± 5mm Ancho y alto: ± 3mm Ortogonalidad caras frontal y posterior: 5mm(max)
PANDEO:
<ul style="list-style-type: none"> Cara vista máx. 3mm Cara posterior parte superior máx. 3mm Cara posterior parte inferior máx. 5mm

*Medidas en Milímetros



Longitud= 1000 mm
Peso= 42 Kg

REFERENCIAS
20115

ESPECIFICACIONES

Color básico cara a la vista: Gris concreto
Textura vista: Según geometría - Liso salido del molde
Marcación: TITÁN

USOS FRECUENTES

- Andenes
- Vías Vehiculares

NORMAS APLICABLES

- Cartilla de andenes del IDU
- NTC 4109

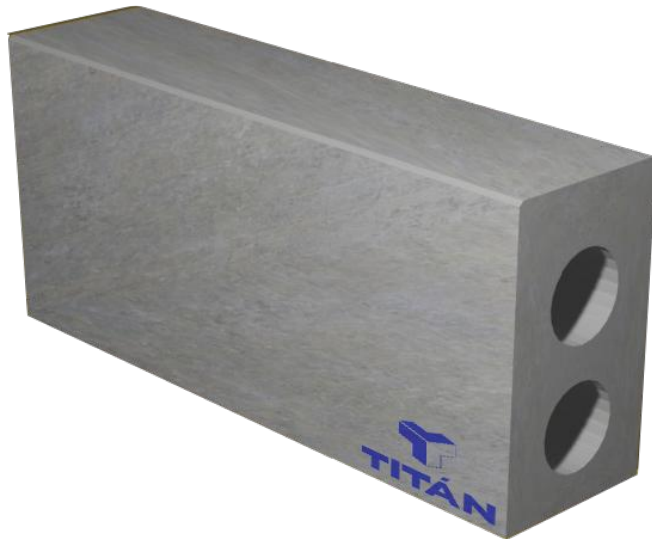
COLORES

- Gris Concreto
- Ocre

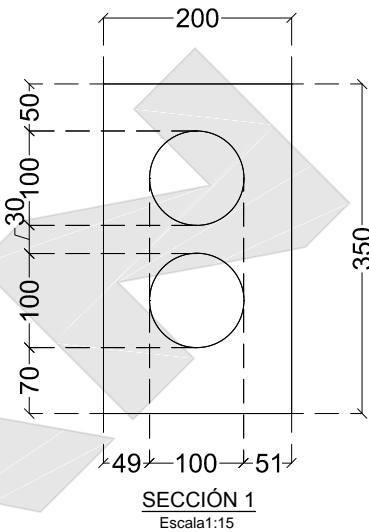
CRITERIOS DE ACEPTACIÓN

- Desportilladuras en los filos, máximo 2 desportilladuras, ocupando cada una un área de 4 cm², con una profundidad máxima de 1,0 cm.
- Fisuras, máximo 2 longitudes inferiores a 15cm y ancho menor a 0,3mm en la cara a la vista.
- Porosidad en la cara a la vista del elemento, máximo 5 poros de 9mm de diámetro en un cuadrado de 15cm de lado.

- Las fisuras menores inherentes al método de fabricaciones o las desportilladuras menores que resultan de los métodos usuales de manipulación en el despacho y la entrega, no son motivo de rechazo.
- Módulo de rotura, promedio 3 especímenes: 4 MPa a los 28 días - Individual: 3,5 MPa a los 28 días.
- Por proceso de fabricación las unidades difieren en un (1) milímetro en la tolerancia del pandeo respecto a lo descrito en el numeral 5.2.1.2, literal "c", de la norma NTC 4109.

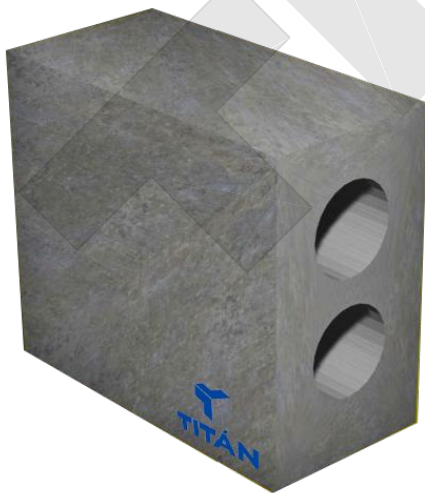
BORDILLO PREFABRICADO - TIPO A
(800mmx200mmx350mm)
DIMENSIONES


*Medidas en milímetros

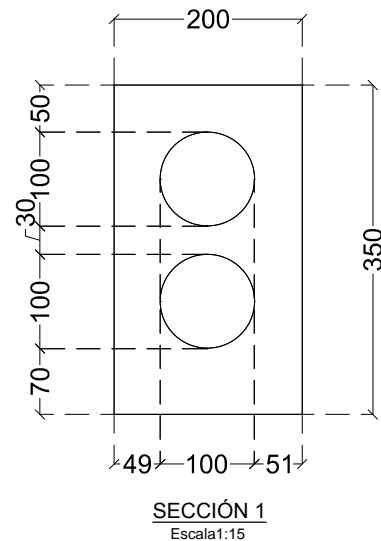

REFERENCIA

A80-BC352080

 Longitud= 800 mm
 Peso= 104 Kg

BORDILLO PREFABRICADO - TIPO A
(400mmx200mmx350mm) - MEDIO
DIMENSIONES


*Medidas en milímetros

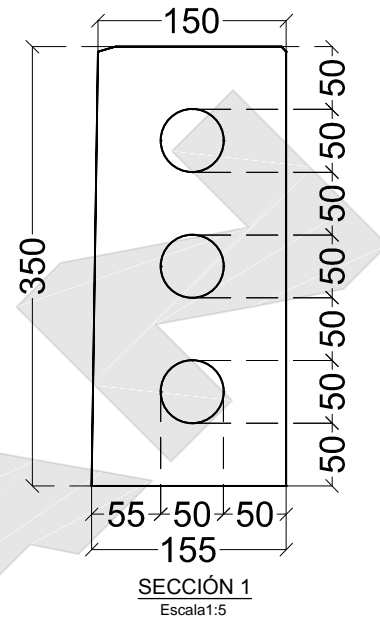

REFERENCIA

A80-2

 Longitud= 400 mm
 Peso= 52 Kg

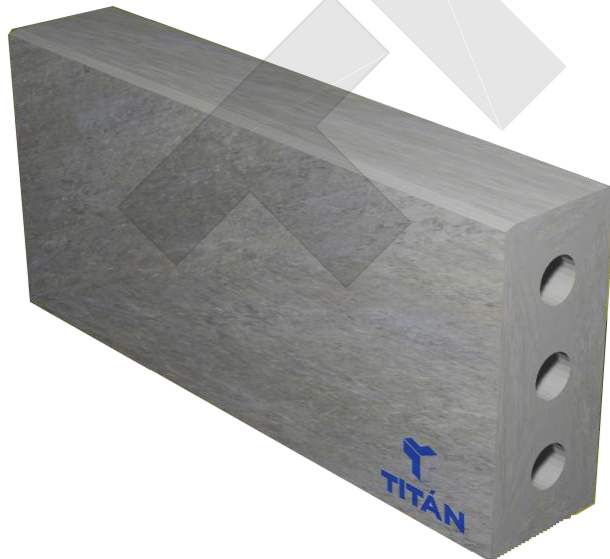
BORDILLO PREFABRICADO - TIPO B
(800mmx150mmx350mm)
DIMENSIONES


*Medidas en milímetros

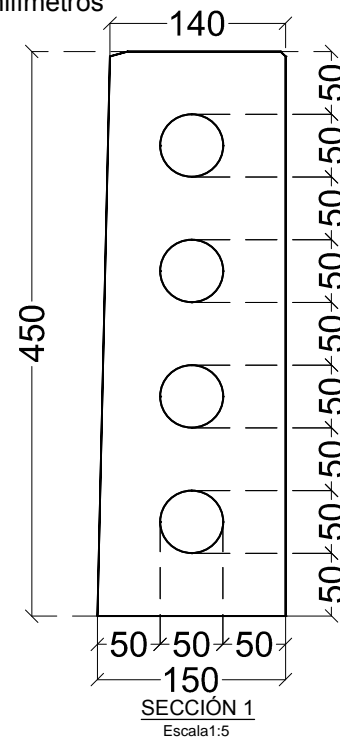

 Longitud= 800 mm
 Peso= 88 Kg

REFERENCIA

A81

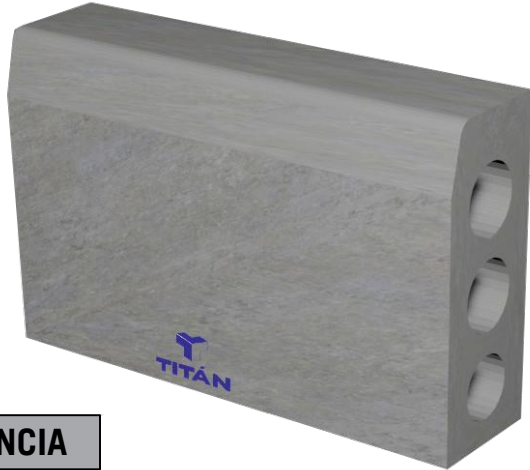
BORDILLO PREFABRICADO - TIPO B
(800mmx150mmx450mm) - ESPECIAL
DIMENSIONES


*Medidas en milímetros

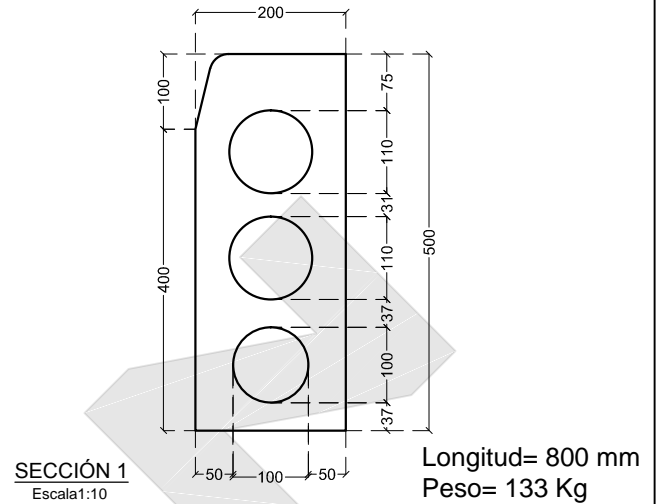

 Longitud= 800 mm
 Peso= 112 Kg

REFERENCIA

A81-ES

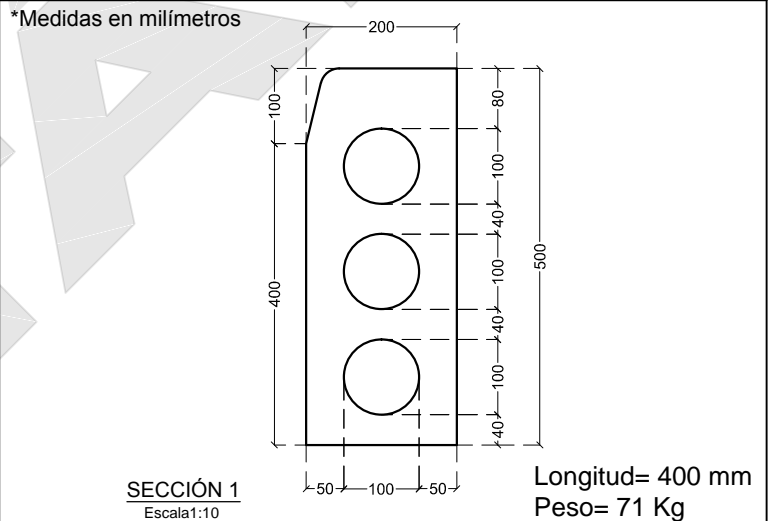
SARDINEL PREFABRICADO

REFERENCIA

A10-BC502080-AS

DIMENSIONES

SARDINEL PREFABRICADO - MEDIO

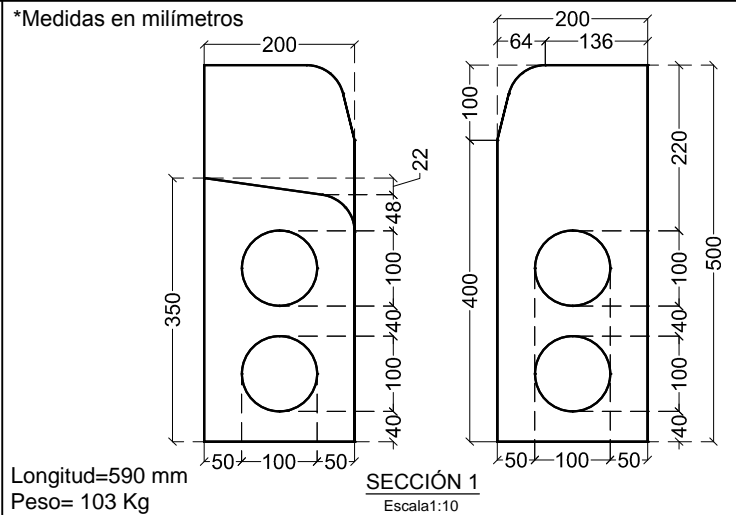
REFERENCIA

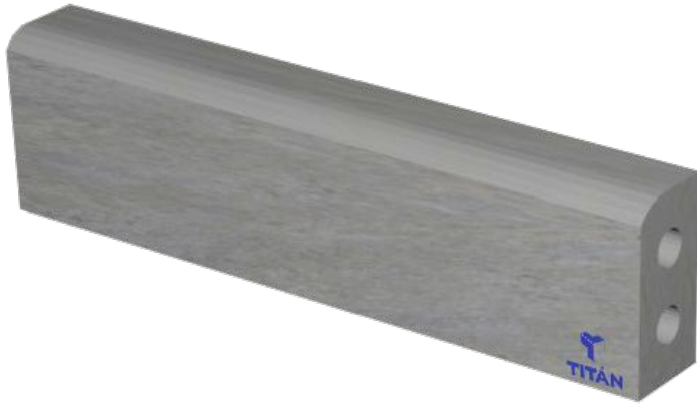
A10-2

DIMENSIONES

SARDINEL ESPECIAL – RAMPA VEHICULAR TIPO A

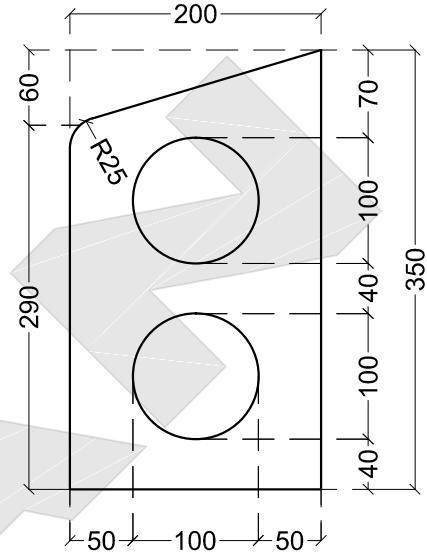
REFERENCIA

A100

DIMENSIONES


SARDINEL BAJO RAMPAS
DIMENSIONES


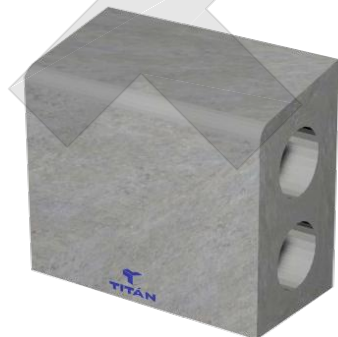
*Medidas en milímetros


SECCIÓN 1
 Escala 1:5

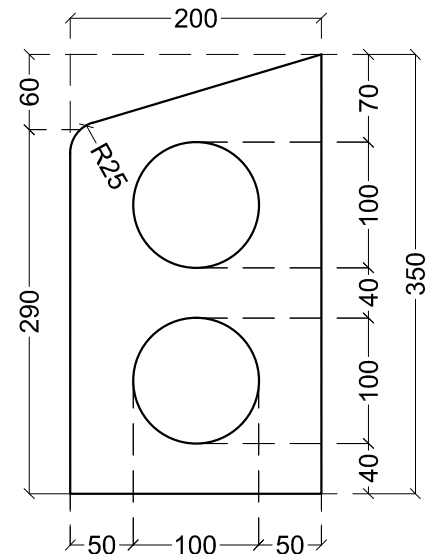
 Longitud= 800 mm
 Peso= 91 Kg

REFERENCIA

A85

SARDINEL BAJO RAMPAS - MEDIO
DIMENSIONES


*Medidas en milímetros


SECCIÓN 1
 Escala 1:5

 Longitud= 400 mm
 Peso= 48 Kg

REFERENCIA

A85-M